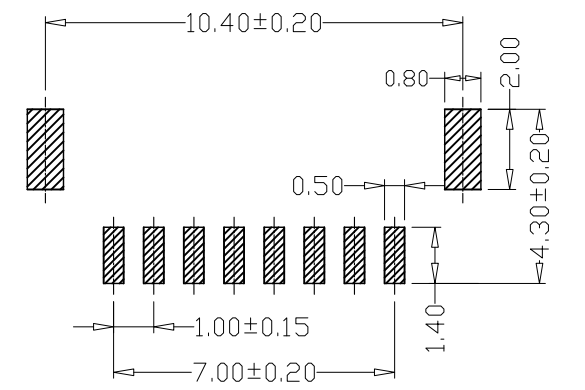
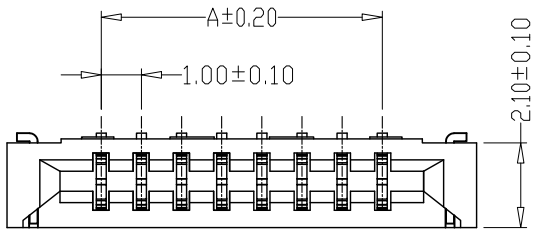


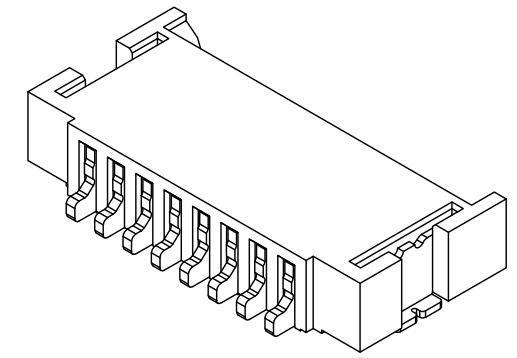
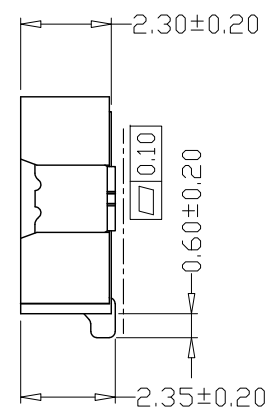
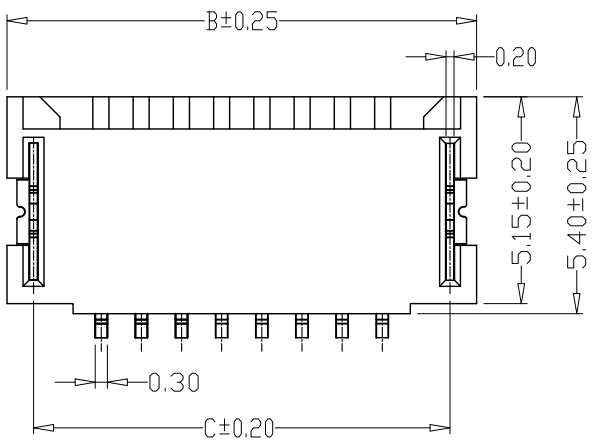
版本 REV.	日期 DATE	ECN NO.	变更内容 DESCRIPTION	制图 DRAWN

SPECIFICATIONS

- 1、Current Rating: 1A AC, DC
- 2、Voltage Rating: 125V AC, DC
- 3、Temperature Range: -25°C~+85°C
- 4、Contact Resistance: 20mΩ Max
- 5、Insulation Resistance: 100MΩ Min
- 6、Withstanding Voltage: 500V AC/minute
- 7、Material: Wafer LCP, UL94V-0
PIN Phosphor bronze Tin-plated
Solder tads Phosphor bronze Tin-plated



PCB LAYOUT



PIN	尺寸 (mm)		
	A	B	C
-8AWB	7.00	11.70	10.40
-10AWB	9.00	13.70	12.40

GENERAL TOLERANCE		制图 Mapping	张迎春 2022、12、22		料号 PART NO.	B10010-nAWB		版本 REV.	A
X.±0.25	X.*±2'	审核 Audit	钱岳生 2022、12、22		品名 TITLE	FFC1.0卧贴 WAFER SMT TYPE		页次 SHEET	1/1
.X±0.20	.X*±1'	核准 Approved	张名 2022、12、23		客户料号 CUTM. NO.				
.XX±0.15	.XX*±0.5'	单位 Units	MM	比例 SCALE	1:1				
.XXX±0.10	.XXX*±0.5'								

乐清市宏一电子有限公司
YueQing HongYi Electronics Co., Ltd